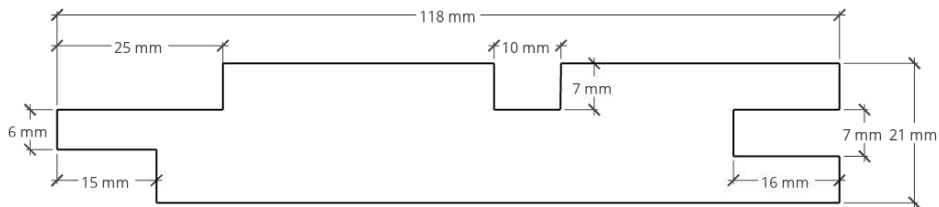
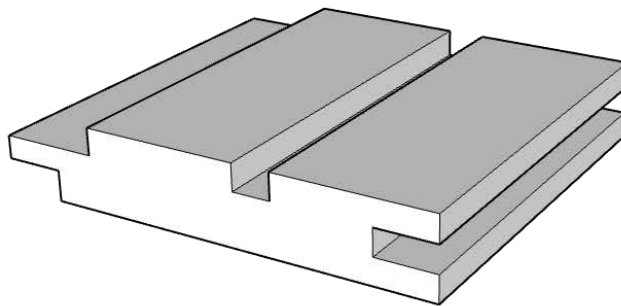



25x125 mm TGU m/spor



- Opfylder ikke kravet til Kl. 2 beklædning
- Kl. 2 beklædning v/max 25 mm bagvedliggende hulrum
- Kl. 2 beklædning uden krav til bagvedliggende hulrum

Se Side 2 for dokumentation for kl. 2

Varebetegnelse:	25x125 mm TGU m/spor
Kvalitet:	Fyr us/vta special sortering
Behandling:	TS  THERMOTRÆ
Færdigmål:	21x118 mm
Overflade:	Paintcuttet fremside
Varenummer:	25125200116-1

## Eftervisning af klasse 2 beklædning

Indsæt figur her:



### Inddata

Træfugt ved profilering af brædder	=	7 %
Højeste træfugt ved montage	=	10 %
Træfugt i tørreste tilstand	=	6 %
Svind ved 1 % ændring i træfugt	=	2.5 ‰
Middeldensitet	=	420 kg/m <sup>3</sup>
Kontaktflade mellem fer og not	=	15 mm
Montageafstand mellem brædder	=	0 mm
Tykkelse	=	21 mm
Mindstetykkelse	=	14 mm
Plant areal	=	103 mm
Profileret overflade	=	103 mm
Reduceret areal	=	20 mm

### Resultat

Fugtrelateret svind af profil fra montage til tørreste tilstand	=	1.2 mm
Middeldensitet	=	420 kg/m <sup>3</sup> OK, krav er mindst 400 kg/m <sup>3</sup>
Kontaktflade mellem fer og not efter udtørring	=	13.8 mm OK, krav er mindst 9 mm
Godstykkelser	=	21 mm OK, krav er mindst 15 mm
Mindstetykkelse	=	14 mm OK, krav er mindst 9 mm
Profileret overflade	=	100 % OK, krav er højst 125 %
Reduceret areal	=	19.4 % OK, krav er højst 20 %

### Konklusion

"25x125 mm Thermotræ TGU m/spor" overholder kravene til en klasse 2 beklædning med et bagvedliggende hulrum på højst 25 mm.